

未来へつなぐ



江戸川区立篠崎第四小学校

校長

担任

令和8年5月22日発行

6年 学年便り

体育の授業成果を発表します！

子供たちは、熱中症に注意しながら、練習に励んでいます。短い練習期間でしたが、授業だけでなく、休み時間にも自主的に練習に取り組む姿が多く見られました。1年に1度の体育学習発表会となります。ぜひ子供たちの立派な姿を観ていただければと思います。体育着は、28日（木）に持ち帰りますので、洗濯をしてください。29日（金）の練習は、体育着の代わりとなる服（Tシャツにハーフパンツなど、運動しやすく、汚れてもいい服）を持たせてください。

※時程や参観に関する詳細は、先日配布しました、体育学習発表会についてのお便りをご覧ください。

<児童の登校について>

- ・実施の場合、開門は7：45～7：55となります。
- ・雨天の場合は「休み」となり、日曜日に延期となりますのでご注意ください。
- ・当日、紅白帽、リュック、体育着で登校します。その際、名前が隠れるように上にパーカー等を羽織って登校させるようにお願いします。観覧時、着用も可（暑さ対策のため）また、5時間目は通常授業のため、着替えを持たせてください。

持ち物

紅白帽 リュック【中に水筒（スポーツドリンク可）、首を冷やす布、タオル、お弁当 等】

その他

短距離走や表現の学年優先エリアを設けているため、学年の名札が必要となります。

ない場合は、前日までお申し出ください。

短距離走

レース コース

スタートからゴールまで100mを全力で走り抜けます。男女別、走力を考慮してのメンバーで走ります。レーンは同じレースを走るメンバーで話し合いました。最後まで応援よろしくお願ひします。

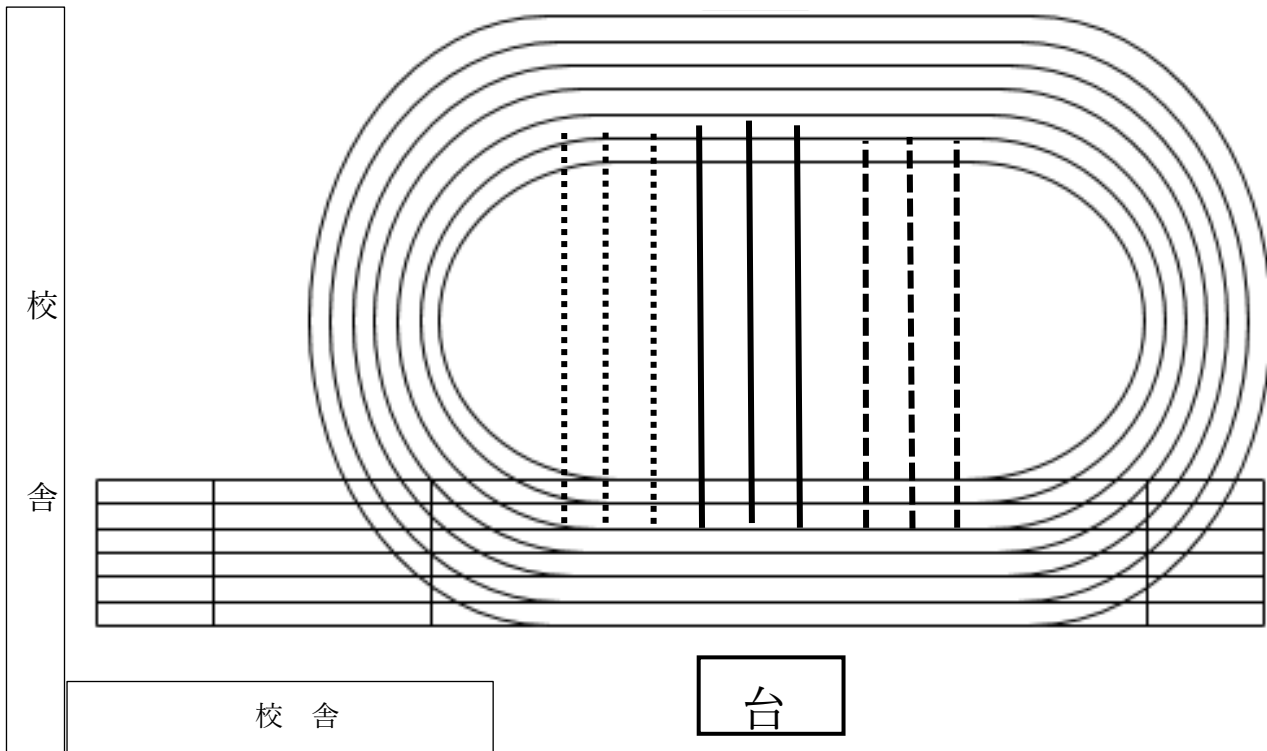
表現 組体操 信じ合う～重なる想いを、未来へつなぐ～

組体操は、6年間の体育学習の積み重ね、そして仲間と築いてきた信頼の集大成を表現します。
これまでの組体操を越えるくらい、高みを目指してコツコツ努力を積み重ねてきました。全員で心を一にし、一生懸命取り組みます。
一つ一つの動きまでこだわり、みんなで作り上げた作品にご注目ください。

1曲目 「オレンジ」

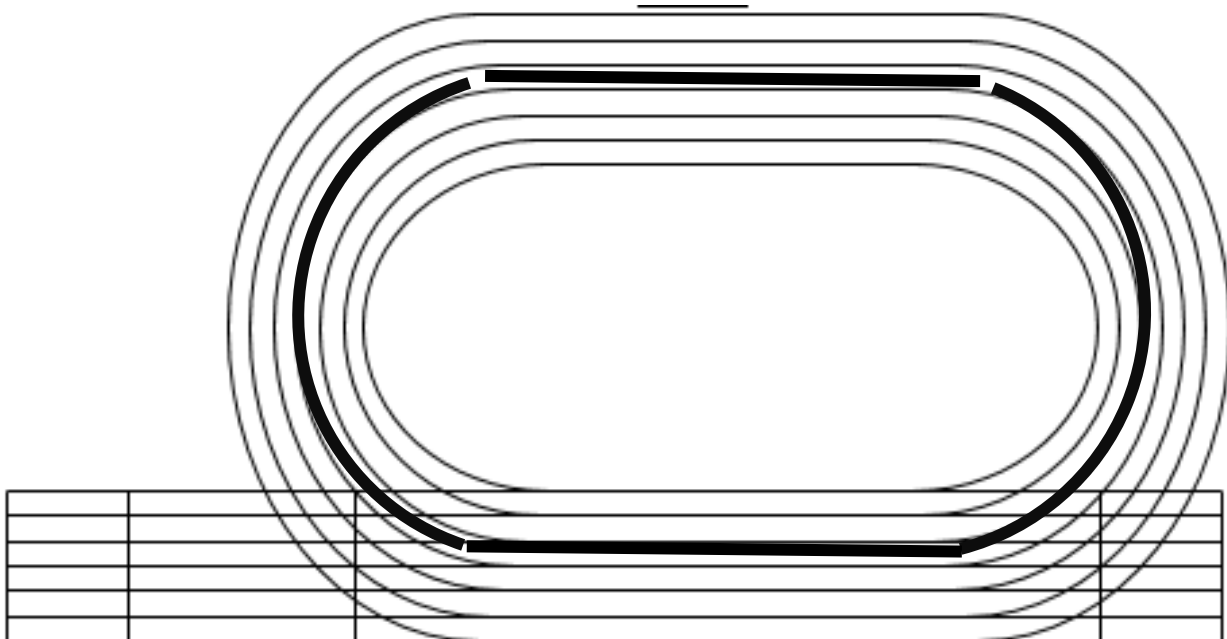
隊形① 1組 …………… 2組 —— 3組 - - - - -

朝礼台の方を向いて演技します。



隊形②

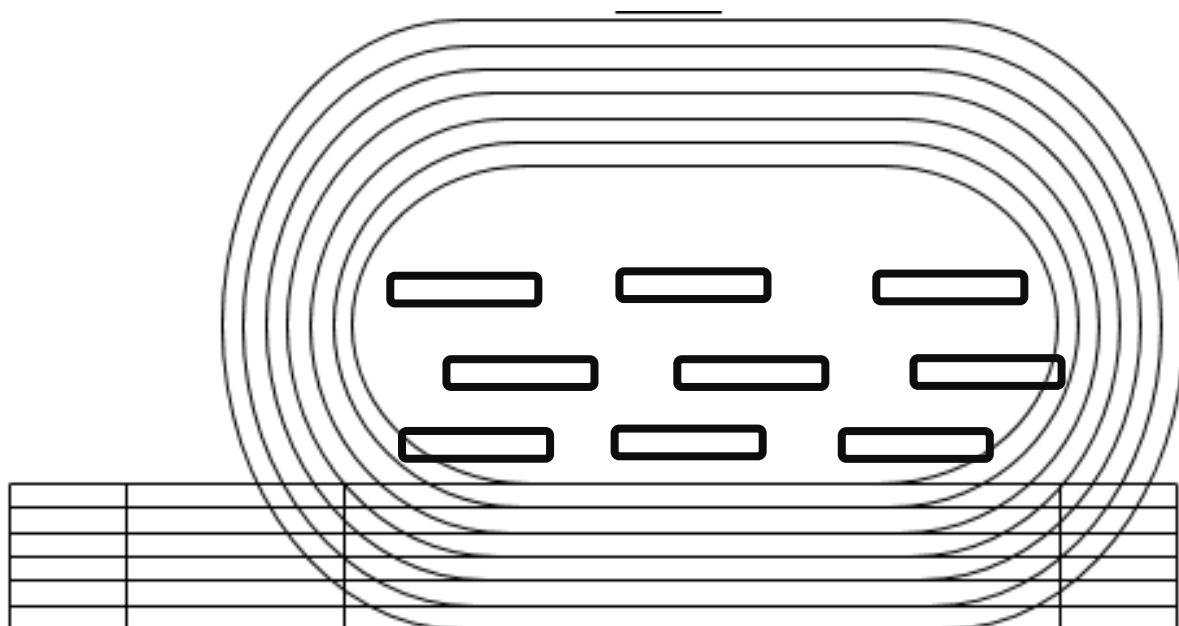
円になって演技します。



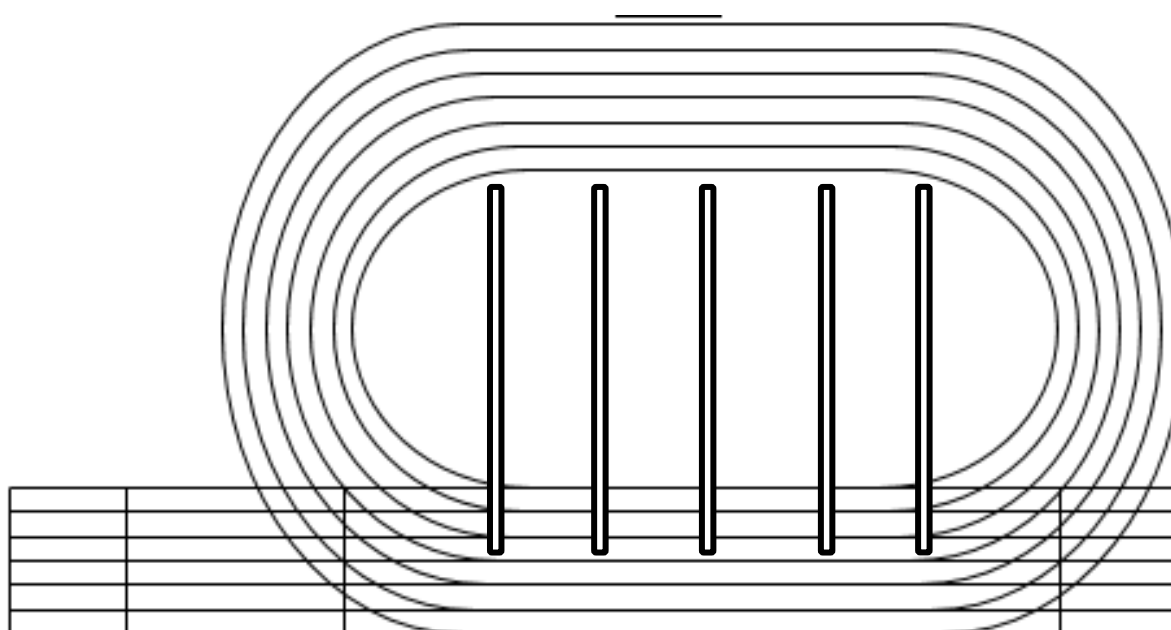
2 曲目 「ぼくのこと」

隊形①

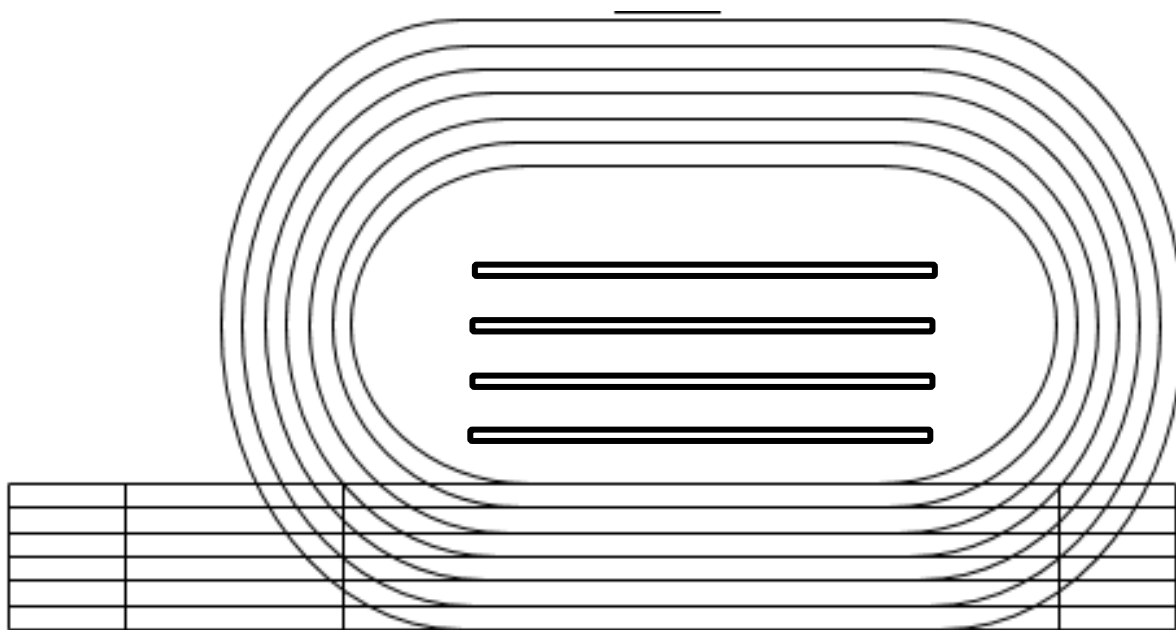
3人技や、5人技、10人技に取り組みます。



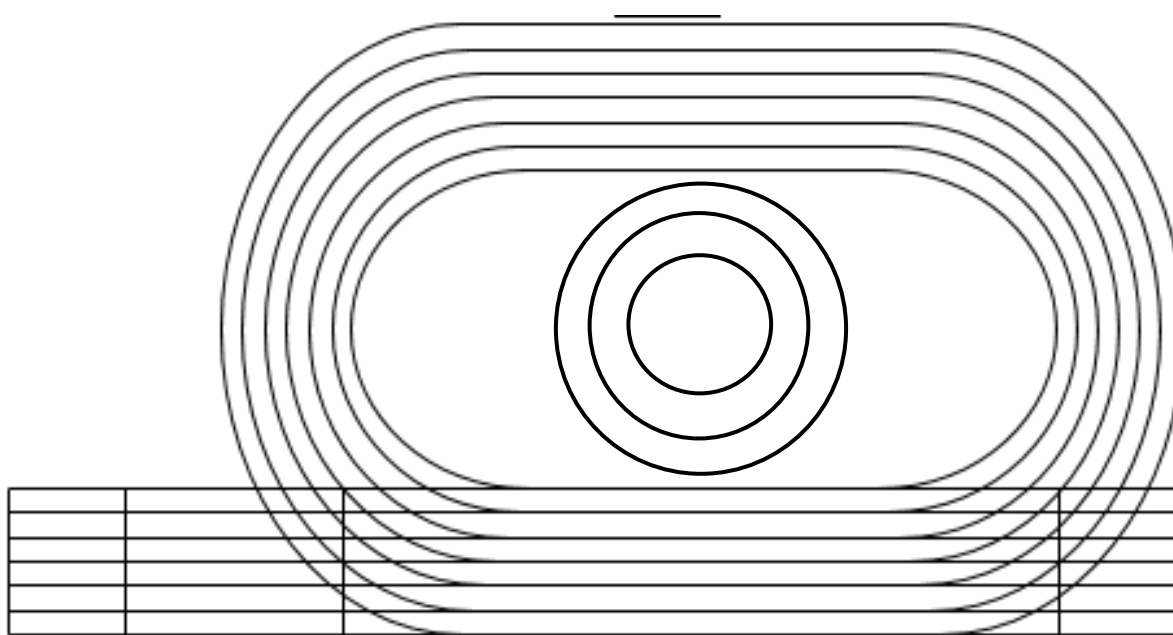
隊形② ドミノ・千手観音



隊形③ ウェーブ

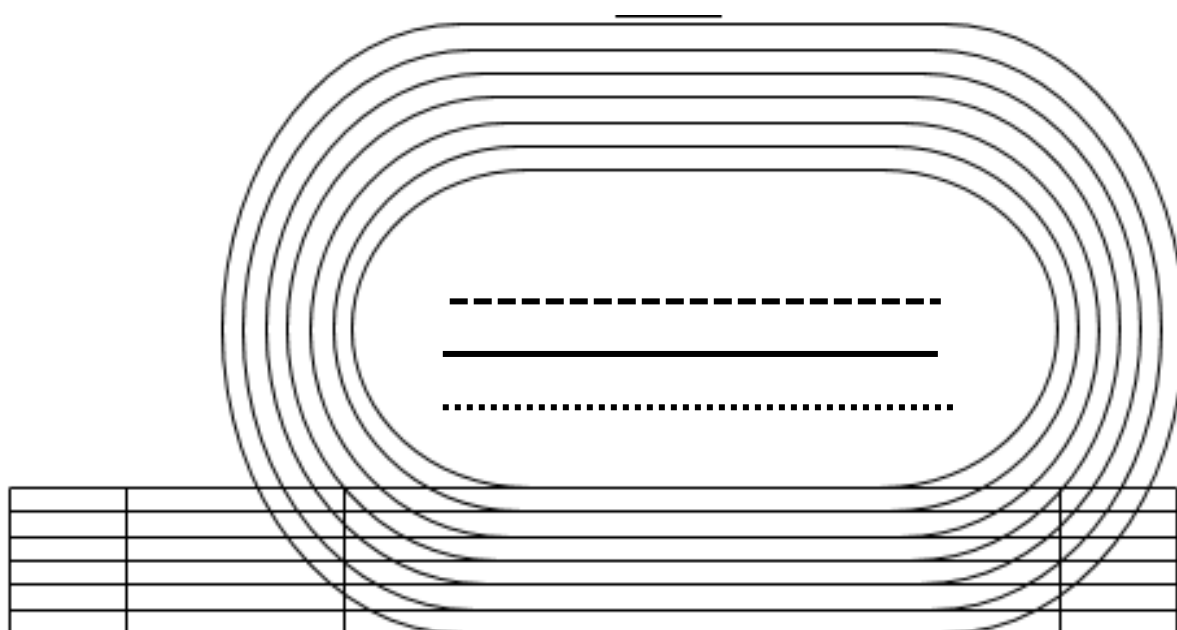


隊形④ 花



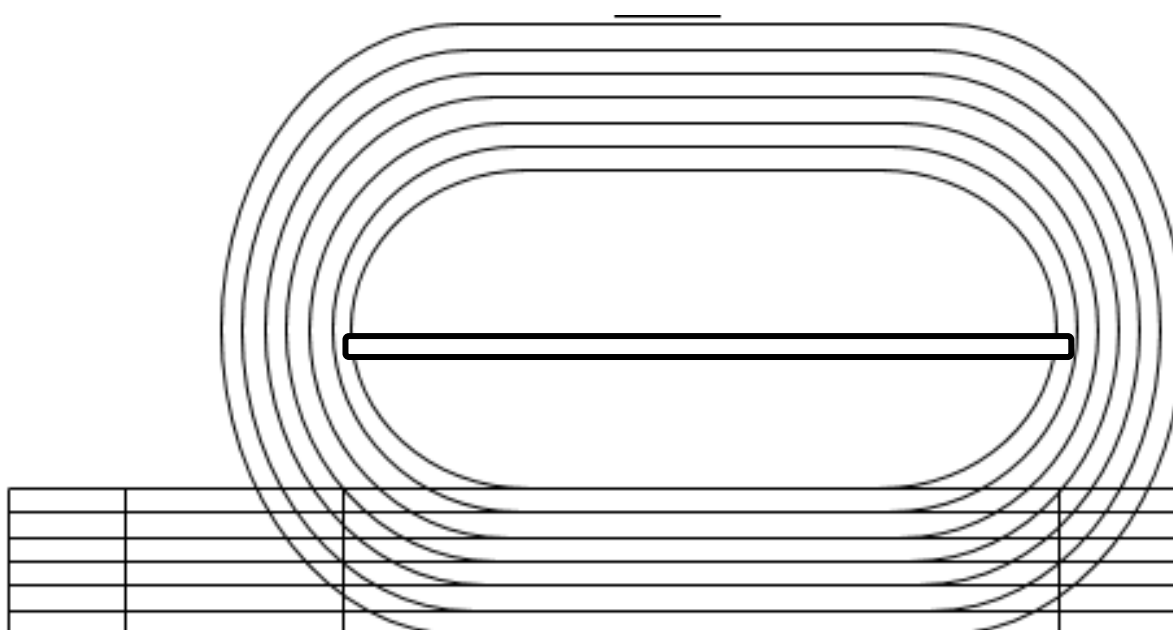
隊形⑤ ピラミッド

1 段目 2 段目 —— 3 段目 - - - - -



3 曲目 「ぼくらまた」

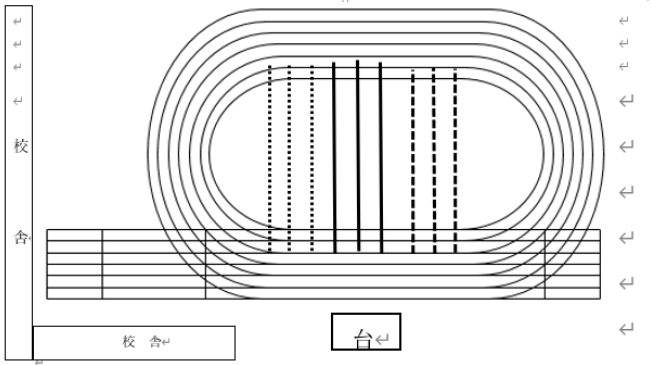
隊形① 横一列



1曲目 「オレンジ」

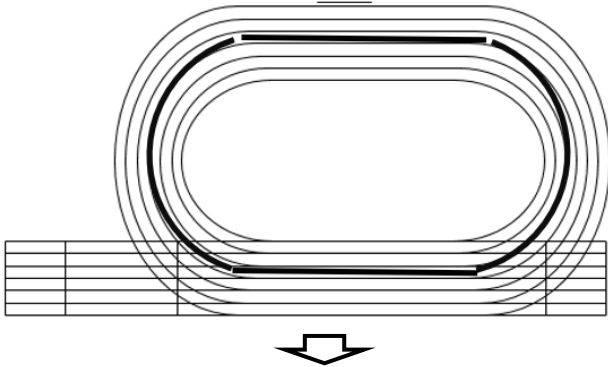
隊形① 1組 2組 —— 3組 -----

朝礼台の方を向いて演技します。

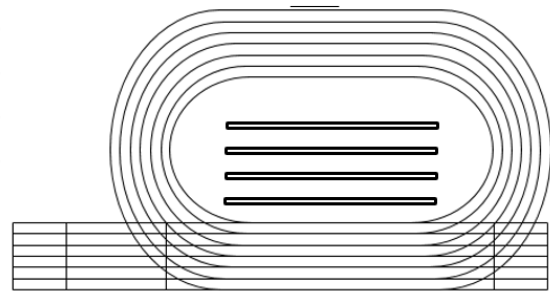


隊形②

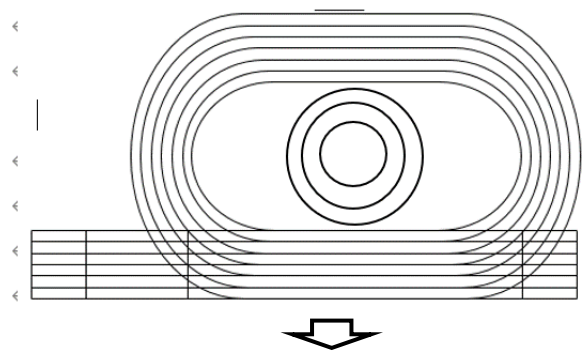
円になって演技します。



隊形③ ウェーブ



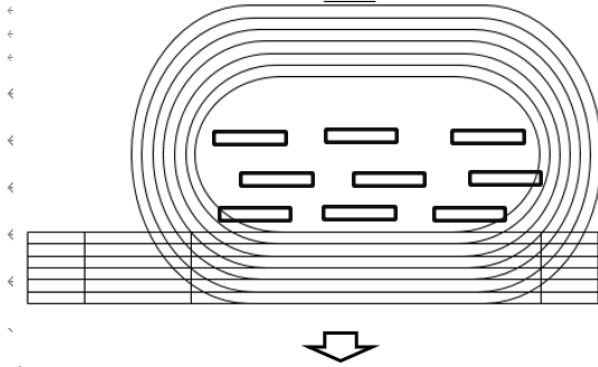
隊形④ 花



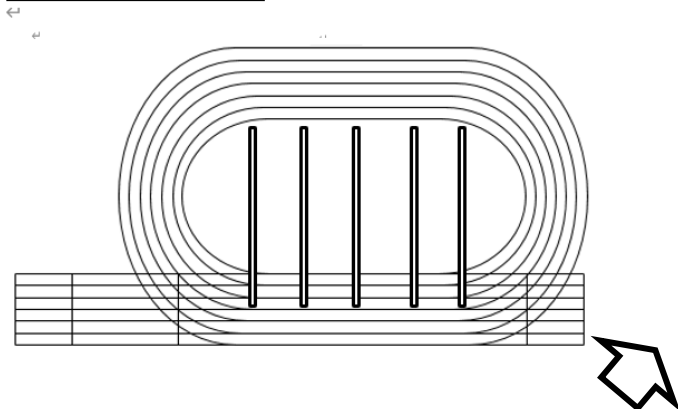
2曲目 「ぼくのこと」

隊形①

3人技や、5人技、10人技に取り組みます。

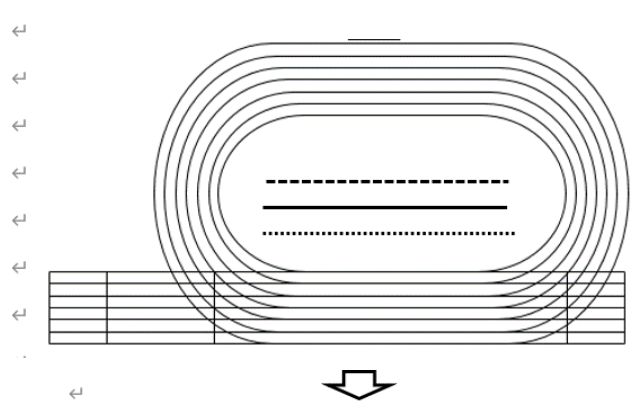


隊形② ドミノ・千手観音



隊形⑤ ピラミッド

1段目 2段目 —— 3段目 -----



3曲目 「ぼくらまた」

隊形① 横一列

