

令和5年度

入学のしおり



江戸川区立新堀小学校

〒132-0001 東京都江戸川区新堀1丁目3番1号

TEL (3678) 6631

1 新堀小学校の教育目標

進んで考え 学びあう子

心ゆたかで 思いやりのある子

健康で たくましい子

2 入学前の心得と指導

「学校は楽しいところ」「わからないこと・わかりたいと思うことをなんでも教えてくれるところ」という期待をお子さまにいだかせ、夢をもたせることから、入学準備が始まります。

小学校は、幼稚園や保育園とちがい大集団です。年齢も6歳から12歳という差があります。今までは、保護者の方や周りの大人たちの人の手を借りることが多かったと思います。これからは大きな集団の中で、一人でやらなくてはならない場面が多くなります。そこで、保護者の方は慌てず、ゆっくり、丁寧に、次のことを身に付けさせてください。

【入学前 身に付けたいこと】

(1) 「はい」「いいえ」をはっきり言えるようにする。

名前を呼ばれたら「はい」と返事をする。(教室で呼名をします。)

(2) 「おはようございます」「さようなら」等の明るい挨拶や「ありがとう」「ごめんなさい」が言えるようにする。

(3) 思ったこと、考えたことが、はっきりと言えるようにする。

- ・ ゆっくりと落ち着いて話したり、聞いたりすることができるようにさせてください。
- ・ 「お手洗いにいきたい」「お腹が痛い」「怪我をした」「忘れ物をした」等を自分で言えることが集団生活では必要です。
- ・ 自分が困ったとき、先生や友達に話ができるようにさせてください。友達が困っているときに話し掛けることができることが、思いやりの心を育てることになります。
- ・ 善いこと、悪いことの判断を家庭生活の中で体験させながら、身に付けさせることが大切です。

(4) 自分のことは、自分でできるようにする。

- ・ 着脱衣、脱いだ服をたたんでおく、脱いだ靴はそろえる、持ち物の整理、落とし物をして自分と人の物を区別する等の事柄ができるようにさせておいてください。
- ・ 用便後の手洗い、食前の手洗いができるように習慣化させましょう。
- ・ 早く寝て、朝は起こされなくても起きられるようにさせてください。
- ・ 朝の生活習慣(洗面、歯みがき、朝食、用便等)を身に付けさせることが大切です。
 - ◆ 禁句：「はやくしなさい」「だめねえ」などは、子供に不安を与えます。
 - ◆ 朝、家を出る時は、「いってきます」「いってらっしゃい」の挨拶を励行してください。

(5) 学校生活がスムーズに過ごせるようにするために

- ・自分の氏名、保護者の氏名、住所、電話番号が言えるようにさせてください。
- ・自分の氏名を平仮名で、読み書きができるようにさせてください。(縦書き横書きともに)
- ・給食が入学後すぐに始まります。食事の時間は約20分間です。時間内に食べ終われるようお家でも指導ください。偏食のある子、小食の子、早食いの子など様々ですが、自分の食べられる量を目で見てわかるようにしておくといいです。
- ・楽しい学校生活にするために、友達をたくさんつくり、友達と仲よく遊ぶことができるようにすることが大切です。

(6) こんな言葉は避けてください。

- ・「そんな悪いことをすると、1年生になれないよ。」
悪いことというのが、どうして悪いかを理解させてください。
 - ・「そんなことすると、先生に言うよ(怒られるよ)。」
そのことが悪いと思ったら、その場で悪い行為について注意をすることが大切です。
 - ・「何をやっても、のろいだから。」
子供なりに、生活のペースを作ろうと努力をしています。待つことも育てることになります。
 - ・「自分のことは、自分でしなさい。」
入学をするなり、こんなことを言われても、子供はすぐにはできません。時間をかけて少しずつ自分でできることを増やせるようにしてください。
 - ・「〇〇ちゃんはこんなことができるんだって、えらいねー。」「そんなことができないのは、あなただけよ。」
よその子を褒めたら、我が子も褒めるようにしてください。人の前で我が子の欠点を言う
と我が子は親を信用しなくなります。(特に本人も一緒の時はなおのことです)
- *いずれにしても、急にしつけようとすると、お子さんも戸惑ってしまうと思います。今からゆっくと、お子さんの生活を見直していただければと思います。

【入学までに準備するもの】 持ち物には必ず**ひらがな**で名前を書いてください。

(1) 新堀小学校指定の用品

- ・体育着……半袖シャツ、紺の短パン、つばのある赤白帽子(男女同じ)
 - ・通学帽子……青の校帽
 - ・名札……PTAより寄贈されますので購入の必要はありません。その後の破損、紛失等の場合は各自購入してください。
 - ・うわばき……白のスクールシューズまたはバレエシューズなど用意してください。
- *以上のものは、椿書房 春江町2-40-1 営業時間10:00~22:00

(TEL3676-8131) で取り扱っています。

(2) 各自で用意するもの *全ての物にひらがなで記名してください。

- ・ランドセル
- ・体育着入れ… 体育着を入れます。4ページの図を参考にしてください。
- ・上履き袋… 上履きの持ち運びに使用します。
- ・手さげ袋… ランドセルに入らない物の持ち運びに使用します。
- ・ふで箱… 付属品のないもの。(チャック式のケース・カンペンは不可)
- ・えんぴつ… 「B」「2B」または「かきかたえんぴつ」を5本と赤鉛筆1本。
- ・消しゴム… よく消える白いもの。
- ・はさみ… お子様の手にあった先のとがっていないもの。
- ・防災頭巾… 防災加工してあるものが望ましいです。4ページの図のように記名。
- ・防災頭巾カバー… 防災頭巾を入れておくカバー。椅子の背もたれにかぶせるタイプをお勧めします。
- ・ランチョンマット… 給食の時機に敷く布。大判のハンカチでもよいです。
- ・ランチョンマット入れ… ランチョンマットを入れておく巾着袋。

*絵の具セットや鍵盤ハーモニカは、使用時期に学校で購入希望をとります。

(3) 学校で一括購入するもの

- ・ノート(国語 算数 自由帳 連絡帳 連絡袋)
- ・色えんぴつ クレヨン のり
- ・粘土(粘土板はそれまで使っていたものでかまいません。ない人は各自で購入してください。)

(4) 教科書

- ・教科書は、国から無償配布されます。入学式終了後お渡しします。

(5) 諸経費について

- ・学用品や教材などの一括購入、遠足の交通費等の集金については学校からの「学校徴集金のお知らせ」(年間納入分)でお知らせします。東東京信用金庫鹿骨支店から、代金の引き落としをします。

参考：令和4年度の集金額

1学期：9,000円

2学期：8,000円

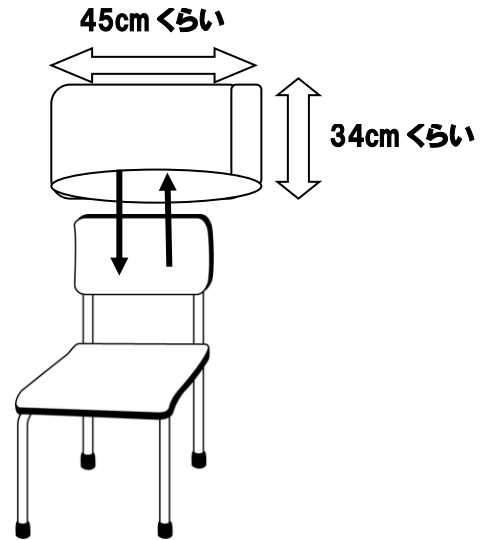
3学期：1,000円

※令和5年度の教材費の納入金額については、4月にお知らせします。

☆防災ずきん

- ・防災加工してあるものが望ましいです。
- ・下のような名札を付けます。

新堀小学校
氏名
住所
電話番号



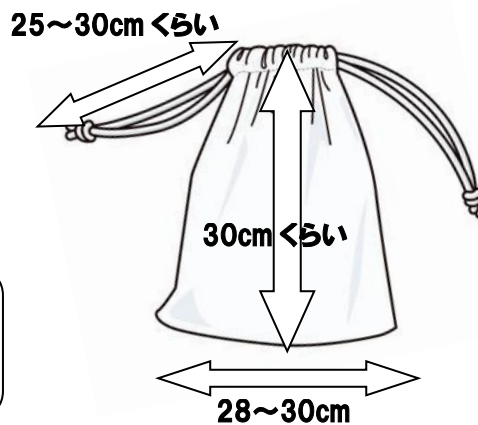
※上のイラストのような背もたれ用のカバーをご用意ください。特別教室に移動するたびにカバーごと持って移動するため、持ち手がついている物、教科書や筆箱など入れることができる簡単なポケットが付いている物が望ましいです。

☆うわばき



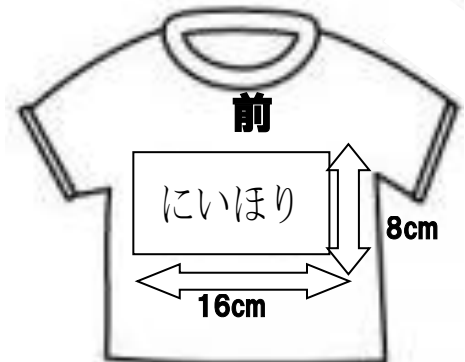
- ・かかともにも名前を書きます。

☆体育着入れ



- ・手作りの袋の方が友達と区別しやすいです。

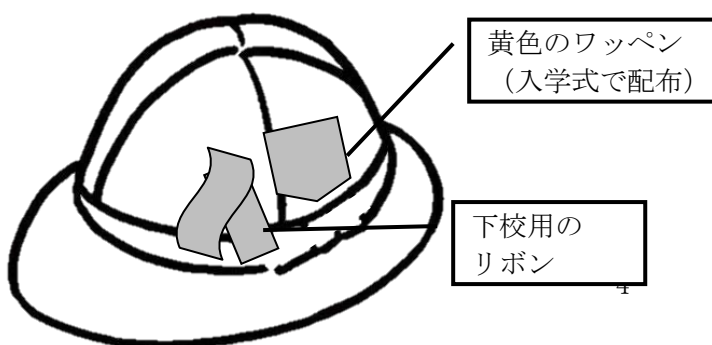
☆体育着



☆手さげ袋……市販のものでも、手作りのものでもどちらでも結構です。

☆通学帽……左横に登下校用のリボンを縫いつけてください。

説明会終了後に、リボンを持ち帰っていただきます。学童に行く児童は、学童用のリボン(緑色)と合わせて2本付けます。



3 前 新堀小の生活について

《登校》

- 1 登校班で登校をする。
- 2 登校したら、忘れもの等を取りに家に戻ってはいけない。

《朝会・集会・朝学習・朝読書》

朝会（月曜日）・朝学習（火曜日）・児童集会（木曜日）・新堀タイム（水曜日中休み）・朝読書（水、金曜日）

《休み時間》

- 1 晴れの日には校庭で遊ぶ。
- 2 雨の日には、教室内で工夫して遊ぶ。
- 3 遊んではいけない場所。
 - 校舎の裏側・北門側
 - 廊下・階段・昇降口・体育館
 - 職員室・特別室・他教室

《掃除》

掃除は、決められた場所を時間内に全員で行う。
（1年生は教室と廊下のみ）

《下校》

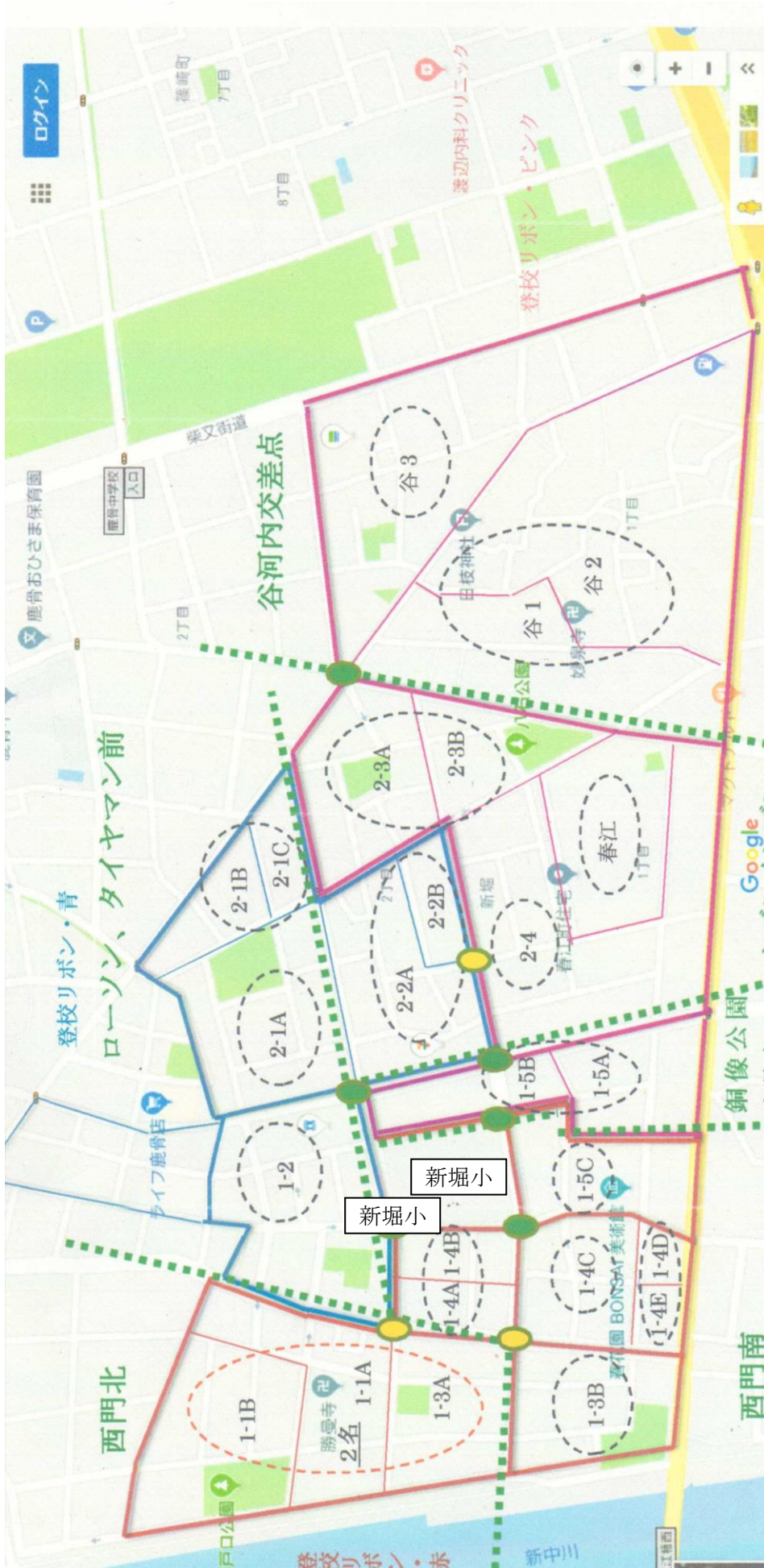
- 1 通学路を通過して帰る。
- 2 下校後、忘れ物等で校舎内にはいるときは、決められた時刻（3月～10月は、午後5時、11月～2月は、午後4時半）までに、職員室の先生に声をかけてから入る。それ以外の時間に関しては、保護者の同伴でとりに来る。

《その他》

- 1 登下校の時は、校帽をかぶる。
- 2 名札は教室に置き、校内では左胸にいつもきちんとつける。
- 3 先生・主事さん・お客様・友達に会ったら、元気よく挨拶する。
- 4 学習に必要なもの・お金は持ってこない。
- 5 持ち物には、学年・組・名前を必ず付ける（1年生はひらがな）。
- 6 欠席や遅刻の場合は、tetoruを用いて8時10分までに連絡する。
- 7 遅刻や早退の場合は、保護者が必ず付き添う。
- 8 防犯ブザーが区から支給されるので、登下校のときは身に付ける。
※壊れた時は、3年生まで交換できる。担任に申し出る。
- 9 民間学童を利用する人は、担任まで連絡する。

登校班について

令和4年度登校班住所-		※学区域外は現在の状況
赤		
班名	住所	番地
1-1A	新堀1丁目	4,9,15,16,17
1-1B		5,6,7,8
1-3A		3,10,14
1-3B		1,2,11,12,13
1-4A		21 (日神パレステージ 西館)
		22 (シャルマンベルジュ)
1-4B		21 (日神パレステージ 東館)
1-4C		23,24,25,26
1-4D		27 (ファーストシーン瑞江マークイースト)
1-4E		27 (ファーストシーン瑞江マークウエスト)
1-5C		28,29,31
学区域外1-1A	鹿骨1丁目	4
学区域外1-1B	鹿骨1丁目	1,3,7,16
学区域外1-4C	春江町2丁目	7,9,10
学区域外1-4D	春江町2丁目	16,17,19
青		
班名	住所	番地
1-2	新堀1丁目	18,19,20,33,34,35,36,37,38
2-1A	新堀2丁目	4,5,6,7,19,20
2-1B		21,22,23
2-1C		24,
2-2A		3,8,9,10,17,18
2-2B		16
2-4	新堀2丁目	1,2,11,12,13,14,15
	春江町1丁目	1,
春江	春江町1丁目	2 (春江団地)
学区域外1-2	鹿骨1丁目	36,37,38,39,40,41
学区域外	鹿骨1丁目	43,44,49,51
2-1A	鹿骨2丁目	17,18,19,20
学区域外2-1C	鹿骨2丁目	4
ピンク		
班名	住所	番地
1-5A	新堀1丁目	30,41,42
1-5B		39,40
2-3A	新堀2丁目	25,26,27,29,30,31
2-3B		28,32
谷河内1	谷河内1丁目	1,2,3,4
谷河内2		5,6,7,8,9,10,11,12,13,14,15,16,17
谷河内3	谷河内1丁目	18,19,20
	鹿骨2丁目	31,32,33,34,35,36
学区域外2-3A	鹿骨2丁目	26



・登校班数：27 班

・校外委員数：17 名 (() より 1 名、 () のみ 2 名。)

--- 旗持ち区分け：全 6 か所 ●、任意

令和5年度 入学式について

江戸川区立新堀小学校

1 日時 令和5年 4月6日(木)

受付 9:20~9:35

(9:35を厳守してください)

※教室で、子供たちが入学式の準備をしますので、遅れないようにおいでください。

※式に参加する保護者は、各ご家庭2名とさせていただきます。どうしても小さいお子さんをお連れの場合は、お子さんを「手元から放さない」「騒がしくさせない」などのご配慮をお願いいたします。(可能な限り預けていただけると助かります。)

新入生入場	10:00
入学式	10:10~10:40
下校	11:00頃

2 会場 本校体育館 (受付は、東昇降口です。)

3 手順

- ・受付で、学級を確かめてください。
 - ・受付を済ませたら、**保護者の方(2名のみ)**は体育館にお入りください。
 - ・新入生は、1年生の教室で待ちます。(係の先生が案内します。)
 - ・新入生は、係の先生の誘導で体育館に入ります。
 - ・入学式の後、保護者の方も一緒に、学級ごとに記念写真(1組から)を撮ります。
- ※新型コロナウイルス感染症の感染状況によっては、変更する場合があります。

4 当日、お渡しするもの(予定)

- ・教科書(国語・算数・生活・図工・音楽・書写・道徳)
- ・名札、連絡帳、ノート、交通安全ワッペン
- ・道具箱(区からのお祝い品です。)
- ・書類の入った封筒
- ・色鉛筆、クレヨン、のり、連絡袋など

5 当日の持ち物

- ・保護者の方…教科書・道具箱等を入れる入れ物、
上履き・下履きを入れる袋、**児童指導資料、保健資料**
- ・新入生のお子さま…通学帽子、上履き、上履き入れ、ハンカチ
※ランドセルは要りません。

※ビデオ・カメラ撮影は、自席からの撮影も可能ですが、三脚・フラッシュの使用、立ち上がったの撮影はご遠慮ください。

※マスクをしてご来校いただくようお願いいたします。

※発熱等の症状がある場合には、入学式への参列をお控えください。

※状況に応じて変更させていただくことがございます。学校ホームページをご覧ください。